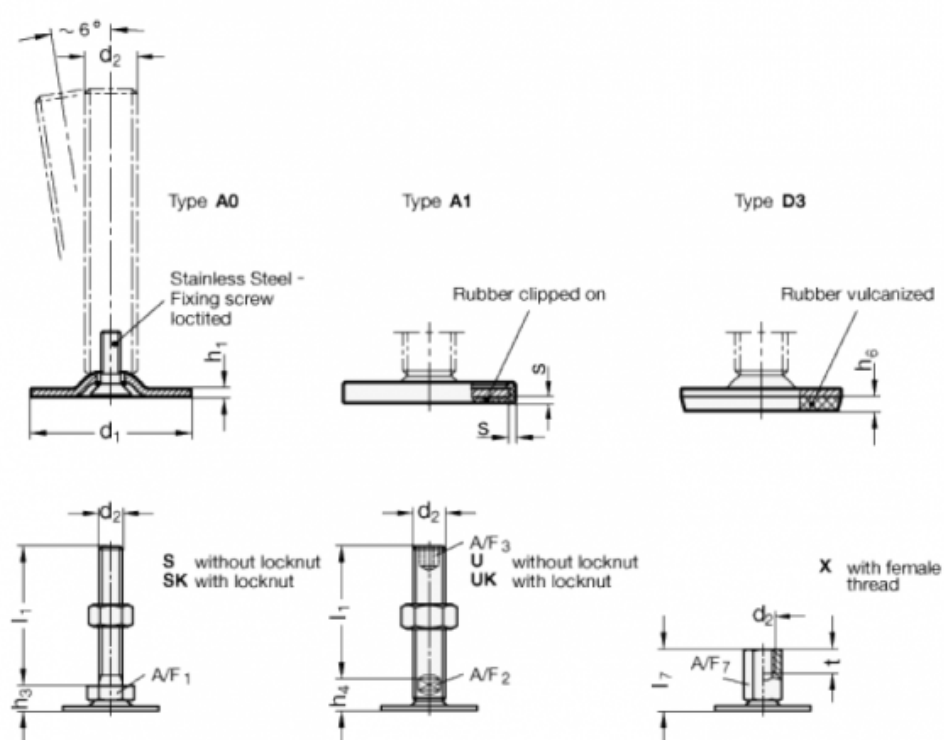


Varenummer: 204060M1050A1SK
 Beskrivelse: E+G Justerfod
 GN 40-60-M10-50-A1-SK
 Note: SK Med mørtik, udvendig sekskant i bunden

Mål



A/F1 = 17
 d1 = 60
 d2 = M10
 h1 = 2.5
 h3 = 11
 h6 =
 l1 = 50
 s = 1.5